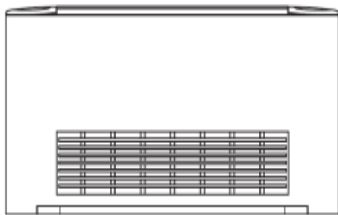
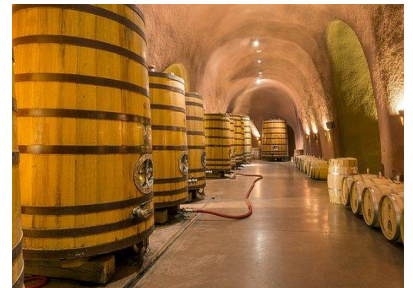


VENTILO CONVECTEUR TEC et TEC ECM



Large choix

9 tailles de **105 à 1500 m³/h**

5 versions **Mural Plafonnière Carrossée ou Non Carrossée**

Version à eau **2 ou 4 tubes**

Gainable jusqu'à **50 Pa** de pertes de charge

Moteur à **6 vitesses** dont **3 câblées d'usine**

Résistance électrique en option

Performant silencieuse et robuste

Régulation **intégrée** ou **Déportée**

Autres accessoires au choix

Ventilateur **centrifuges** à double aspiration ou **EC**

Structure **auto portante** en acier zingué à chaud

Carrosserie en **ABS blanche**

VENTILO-CONV. 4 Tubes

CONDITIONS DE FONCTIONNEMENT CLIMATISÉ

TEMPERATURE AIR B.S. °C: 27,0
 HUMIDITE AIR %: 48
 TEMPERATURE EAU ENTREE (TE) °C: 7-12

CONDITIONS DE FONCTIONNEMENT CHAUFFAGE

TEMPERATURE AIR B.S. °C: 20,0
 TEMPERATURE EAU ENTREE (TE) °C: 70-60

MODELE	VIT.	AIR m3/h	TOTAL FROID W	SENSIBLE FROID W	TOTAL CHAUD W
TEC 1.3-4T	max.	220	1004	780	1044
TEC 1.3-4T	moy.	175	860	651	893
TEC 1.3-4T/2R	max.	220	1004	780	1833
TEC 1.3-4T/2R	moy.	175	860	651	1543
TEC 1.4-4T	max.	220	1229	899	1044
TEC 1.4-4T	moy.	175	1033	741	893
TEC 2.3-4T	max.	295	1539	1136	1530
TEC 2.3-4T	moy.	220	1259	909	1264
TEC 2.3-4T/2R	max.	295	1539	1136	2582
TEC 2.3-4T/2R	moy.	220	1259	909	2088
TEC 2.4-4T	max.	295	1846	1301	1530
TEC 2.4-4T	moy.	220	1476	1023	1264
TEC 3.3-4T	max.	385	2427	1697	2276
TEC 3.3-4T	moy.	270	1835	1263	1791
TEC 3.3-4T/2R	max.	385	2427	1697	3711
TEC 3.3-4T/2R	moy.	270	1835	1263	2836
TEC 3.4-4T	max.	385	2682	1841	2276
TEC 3.4-4T	moy.	270	1981	1346	1791
TEC 4.3-4T	max.	485	2880	2048	2649
TEC 4.3-4T	moy.	335	2190	1523	2079
TEC 4.3-4T/2R	max.	485	2880	2048	4393
TEC 4.3-4T/2R	moy.	335	2190	1523	3350
TEC 4.4-4T	max.	485	3232	2249	2649
TEC 4.4-4T	moy.	335	2398	1640	2079
TEC 5.3-4T	max.	650	3592	2594	3428
TEC 5.3-4T	moy.	495	2955	2093	2861
TEC 5.3-4T/2R	max.	650	3592	2594	6063
TEC 5.3-4T/2R	moy.	495	2955	2093	4928
TEC 5.4-4T	max.	650	4153	2895	3428
TEC 5.4-4T	moy.	495	3352	2303	2861
TEC 6.3-4T	max.	760	3983	2915	3795
TEC 6.3-4T	moy.	590	3350	2398	3207
TEC 6.3-4T/2R	max.	760	3983	2915	6804
TEC 6.3-4T/2R	moy.	590	3350	2398	5623
TEC 6.4-4T	max.	760	4874	3399	3795
TEC 6.4-4T	moy.	590	3994	2744	3207
TEC 7.3-4T	max.	925	4977	3595	4779
TEC 7.3-4T	moy.	735	4260	3020	4117
TEC 7.3-4T/2R	max.	925	4977	3595	8461
TEC 7.3-4T/2R	moy.	735	4260	3020	7144
TEC 7.4-4T	max.	925	5589	3934	4779
TEC 7.4-4T	moy.	735	4715	3270	4117
TEC 8.3-4T	max.	1200	5609	4206	5378
TEC 8.3-4T	moy.	1020	5067	3741	4854
TEC 8.3-4T/2R	max.	1200	5609	4206	10175
TEC 8.3-4T/2R	moy.	1020	5067	3741	9072
TEC 8.4-4T	max.	1200	6392	4629	5378
TEC 8.4-4T	moy.	1020	5727	4096	4854
TEC 9.3-4T	max.	1500	6399	4908	6186
TEC 9.3-4T	moy.	1210	5654	4245	5420
TEC 9.3-4T/2R	max.	1500	6399	4908	11812
TEC 9.3-4T/2R	moy.	1210	5654	4245	10252
TEC 9.4-4T	max.	1500	7386	5449	6186
TEC 9.4-4T	moy.	1210	6448	4674	5420

VENTILO-CONV. 2 Tubes

CONDITIONS DE FONCTIONNEMENT CLIMATISÉ

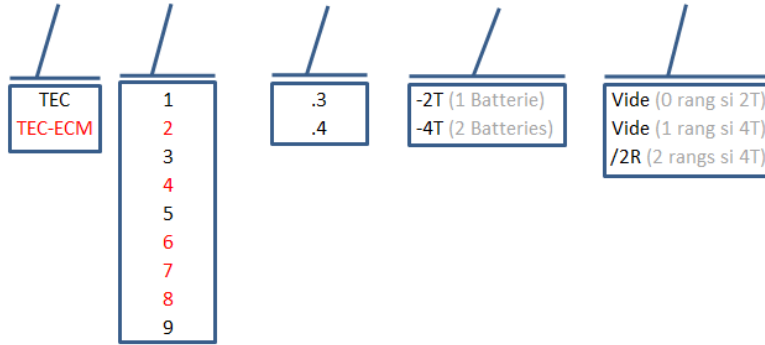
TEMPERATURE AIR B.S. °C: 27,0
 HUMIDITE AIR %: 48
 TEMPERATURE EAU ENTREE (TE) °C: 7-12

CONDITIONS DE FONCTIONNEMENT CHAUFFAGE

TEMPERATURE AIR B.S. °C: 20,0
 TEMPERATURE EAU ENTREE (TE) °C: 50-40

MODELE	VIT.	AIR m3/h	TOTAL FROID W	SENSIBLE FROID W	TOTAL CHAUD W
TEC 1.3-2T	max.	220	1004	780	1269
TEC 1.3-2T	moy.	175	860	651	1049
TEC 1.4-2T	max.	220	1229	899	1402
TEC 1.4-2T	moy.	175	1033	741	1143
TEC 2.3-2T	max.	295	1539	1136	1844
TEC 2.3-2T	moy.	220	1259	909	1451
TEC 2.4-2T	max.	295	1846	1301	1996
TEC 2.4-2T	moy.	220	1476	1023	1550
TEC 3.3-2T	max.	385	2427	1697	2666
TEC 3.3-2T	moy.	270	1835	1263	1956
TEC 3.4-2T	max.	385	2682	1841	2803
TEC 3.4-2T	moy.	270	1981	1346	2027
TEC 4.3-2T	max.	485	2880	2048	3252
TEC 4.3-2T	moy.	335	2190	1523	2369
TEC 4.4-2T	max.	485	3232	2249	3442
TEC 4.4-2T	moy.	335	2398	1640	2476
TEC 5.3-2T	max.	650	3592	2594	4102
TEC 5.3-2T	moy.	495	2955	2093	3257
TEC 5.4-2T	max.	650	4153	2895	4395
TEC 5.4-2T	moy.	495	3352	2303	3461
TEC 6.3-2T	max.	760	3983	2915	4668
TEC 6.3-2T	moy.	590	3350	2398	3771
TEC 6.4-2T	max.	760	4874	3399	5382
TEC 6.4-2T	moy.	590	3994	2744	4278
TEC 7.3-2T	max.	925	4977	3595	5744
TEC 7.3-2T	moy.	735	4260	3020	4755
TEC 7.4-2T	max.	925	5589	3934	6133
TEC 7.4-2T	moy.	735	4715	3270	5030
TEC 8.3-2T	max.	1200	5609	4206	7149
TEC 8.3-2T	moy.	1020	5067	3741	6283
TEC 8.4-2T	max.	1200	6392	4629	7721
TEC 8.4-2T	moy.	1020	5727	4096	6742
TEC 9.3-2T	max.	1500	6399	4908	8471
TEC 9.3-2T	moy.	1210	5654	4245	7220
TEC 9.4-2T	max.	1500	7386	5449	9254
TEC 9.4-2T	moy.	1210	6448	4674	7811

Type GMV	Taille	Nb rangs batterie principale	Nb de tubes du VC (1 ou 2 batteries)	Nb rangs batterie secondaire
TEC	1	.3	-4T	/2R

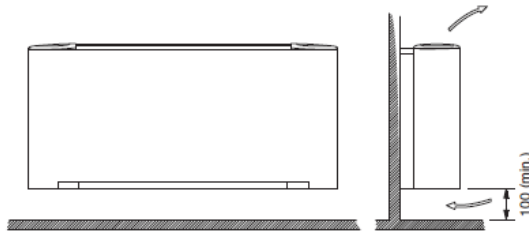


MODELS

- CV - Carrosé Vertical
- CVB - Carrosé Vertical Bas
- CH - Carrosé Horizontal
- NC - Non Carrosé Vertical
- NC - Non Carrosé Horizontal

CV

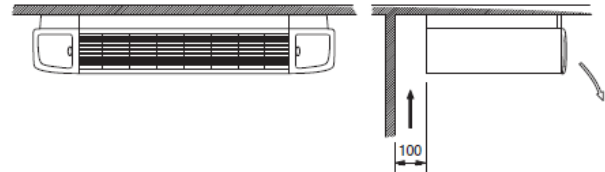
Vertical Carrosé – Installation Verticale



CV

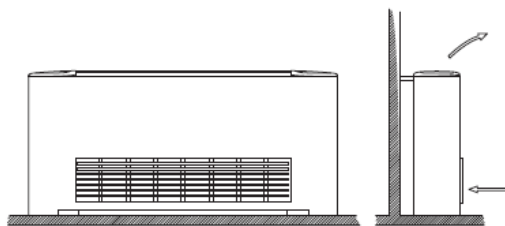
Vertical Carrosé – Installation Horizontale

N.B.: le modèle CV peut aussi être prévu à l'horizontal en montage plafonnier, prévoir un espace libre de 100 mm à la reprise.



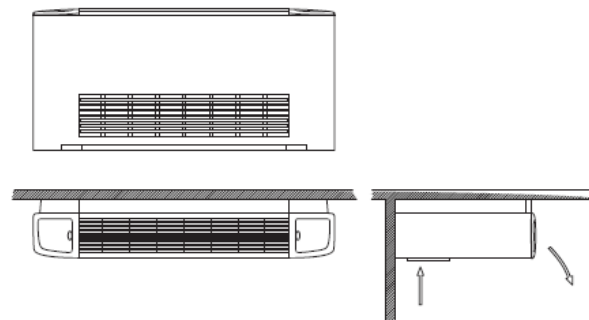
CVB

Vertical Carrosé Bas – Installation Verticale



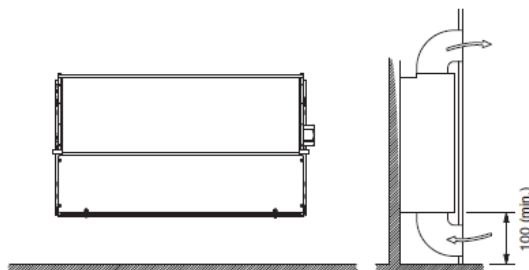
CH

Horizontal Carrosé



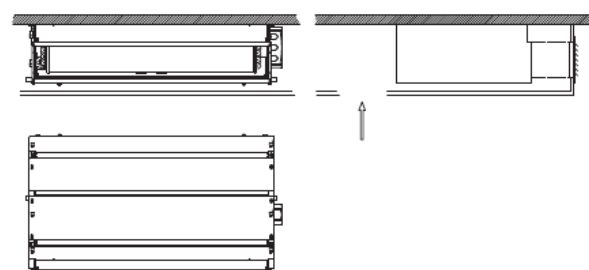
NC

Vertical à encastrer



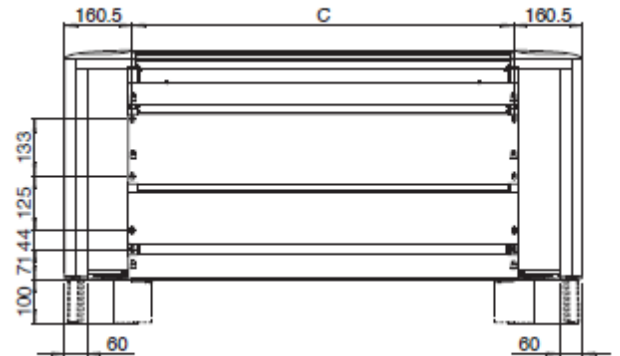
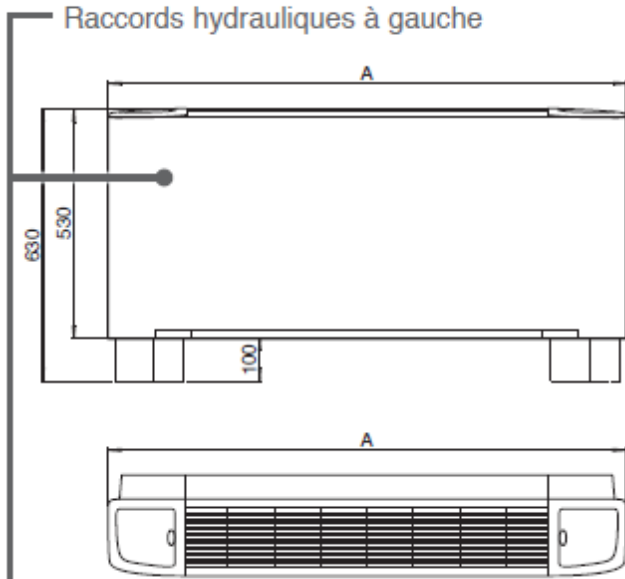
NC

Horizontal à encastrer



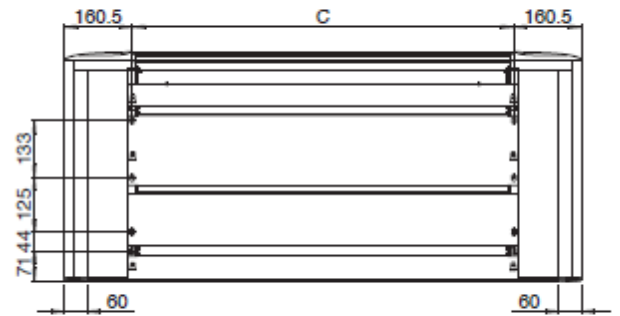
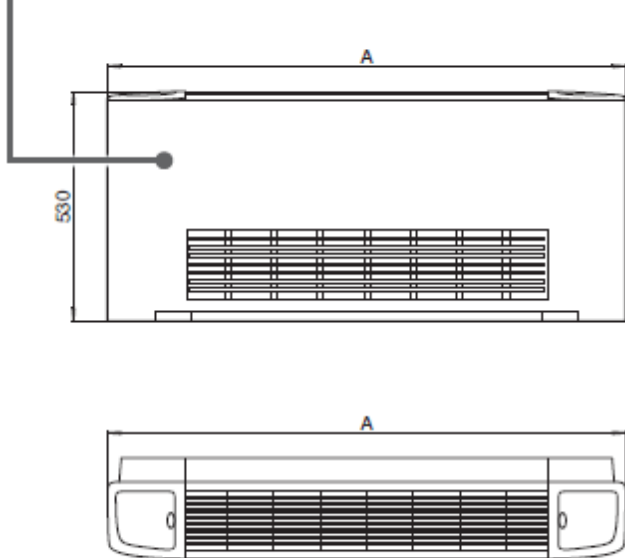
Dimensions, Poids, Contenance en eau

CV



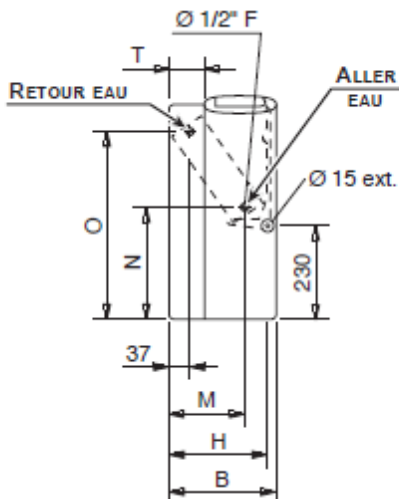
Pieds non compris (en option)

CH-CVB

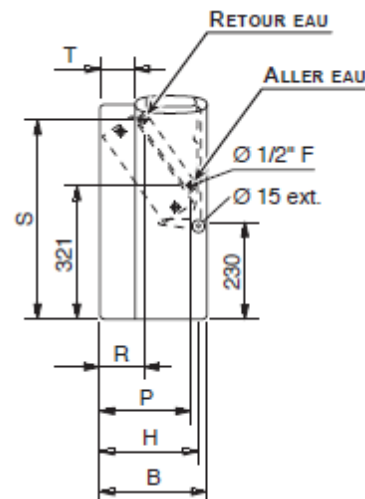


RACCORDS HYDRAULIQUES

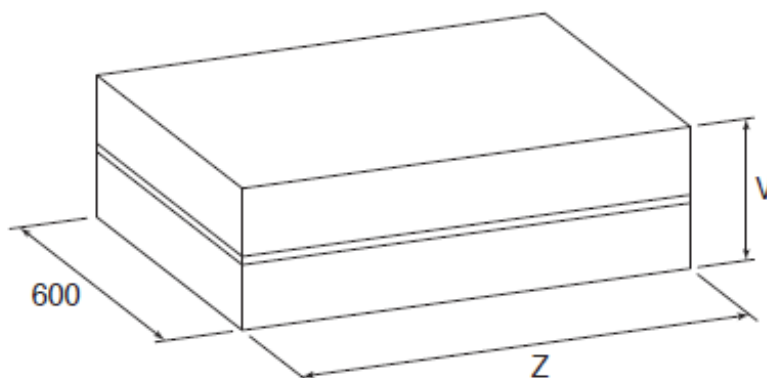
Batterie à 3 ou 4 rangs



Batterie additionnelle de chauffage (à 1 rang ou 2 rangs)



UNITE EMBALLEE



Dimensions (mm)

MODÈLE	1	2	3	4	5	6	7	8	9
A	675	775	990	990	1205	1205	1420	1420	1420
B	225	225	225	225	225	225	225	255	255
C	354	454	669	669	884	884	1099	1099	1099
H	205	205	205	205	205	205	205	235	235
M	145	145	145	145	145	145	145	170	170
N	260	260	260	260	260	260	260	270	270
O	460	460	460	460	460	460	460	450	450
P	185	185	185	185	185	185	185	210	210
R	105	105	105	105	105	105	105	110	110
S	475	475	475	475	475	475	475	465	465
T	55	55	55	55	55	55	55	85	85
V	260	260	260	260	260	260	260	290	290
Z	720	820	1035	1035	1250	1250	1465	1465	1465

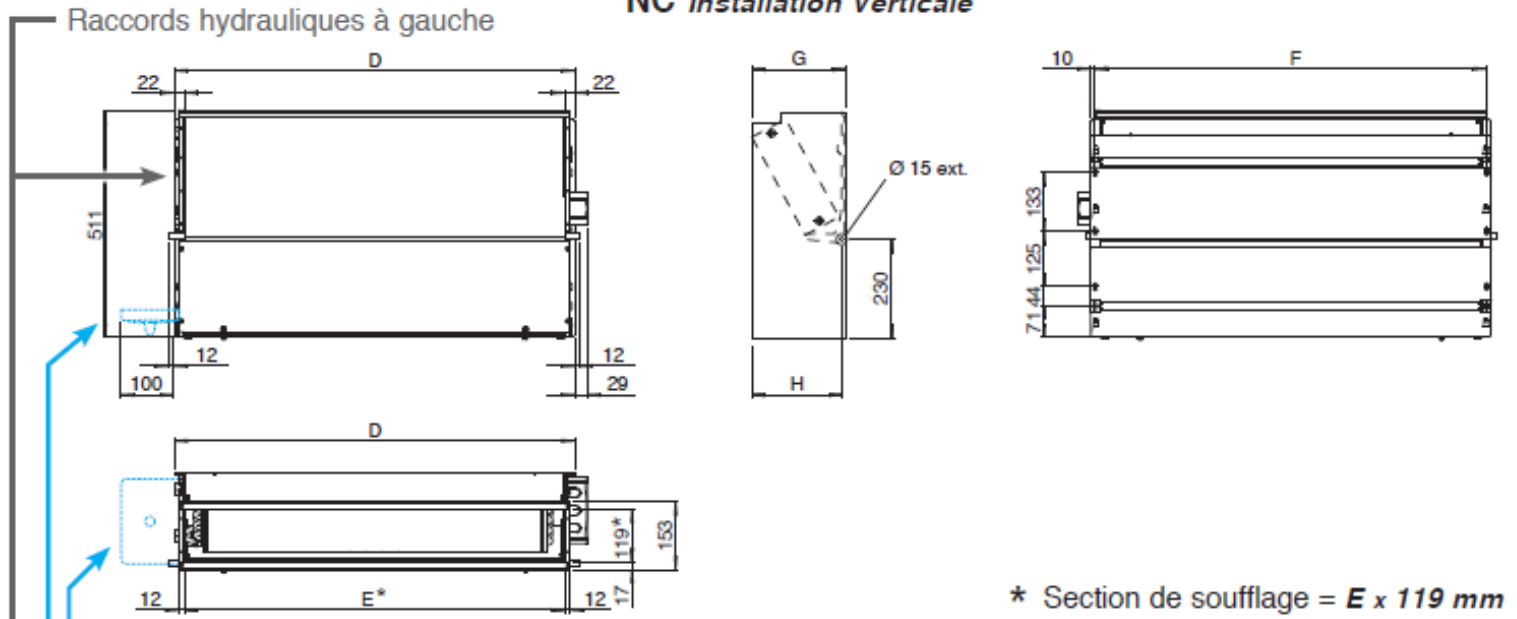
Poids (kg)

		Poids de l'unité emballée									Poids de l'unité seule								
MODÈLE		1	2	3	4	5	6	7	8	9	1	2	3	4	5	6	7	8	9
Rangs	3	14	16	21	22	24	25	30	39	40	13	14	18	19	21	22	26	35	36
	3+1	15	19	27	28	30	31	37	47	48	14	17	24	25	27	28	33	43	44
	3+2	15	22	33	34	36	37	44	55	56	14	20	30	31	33	34	40	51	52
	4	14	18	24	25	27	28	34	45	46	13	16	21	22	24	25	30	41	42
	4+1	15	21	29	30	32	33	40	52	54	14	19	26	27	29	30	36	48	50

Contenance en eau (litres)

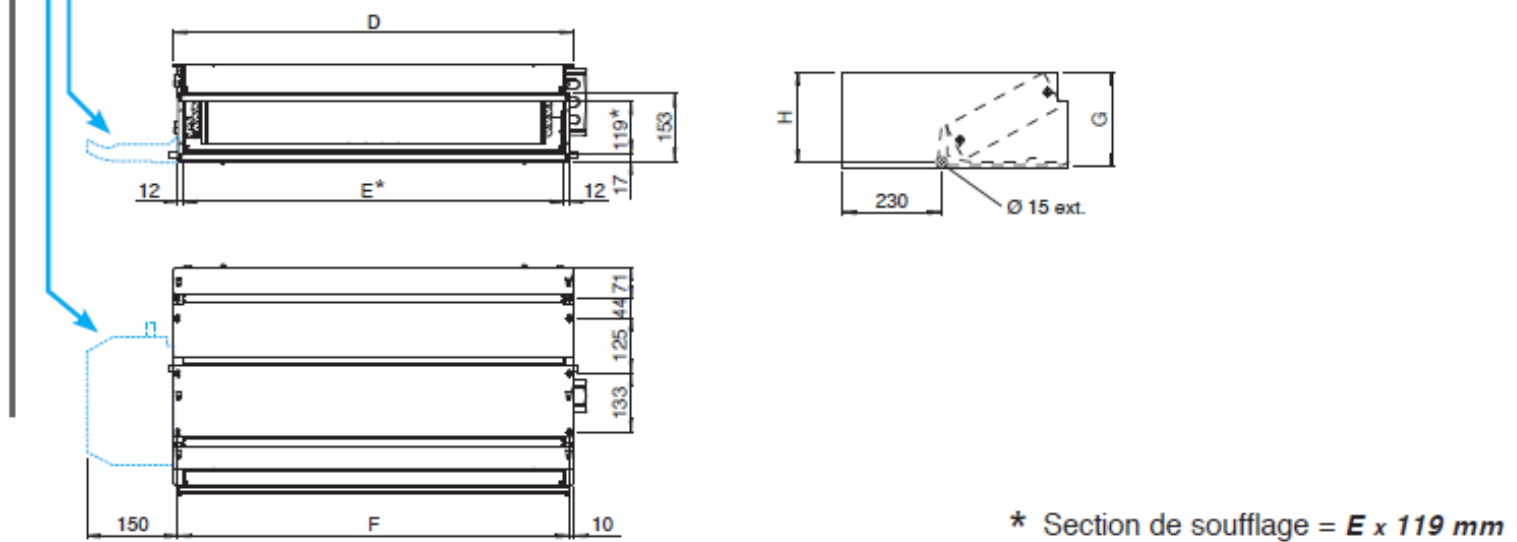
MODÈLE		1	2	3	4	5	6	7	8	9
Rangs	3	0,5	0,6	0,9	0,9	1,3	1,6	1,7	1,9	1,9
	4	0,7	0,8	1,3	1,3	1,7	2,2	2,4	2,8	2,8
	+1	0,2	0,2	0,3	0,3	0,4	0,5	0,5	0,6	0,6
	+2	0,4	0,4	0,6	0,6	0,8	1,0	1,0	1,2	1,2

NC Installation Verticale



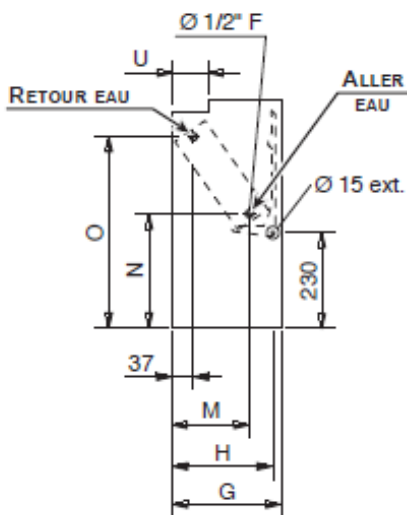
Bac à condensats (option)

NC Installation Horizontale

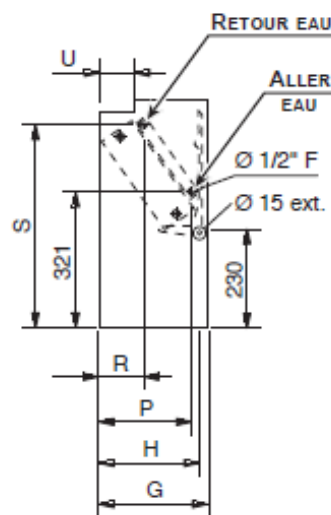


RACCORDS HYDRAULIQUES

Batterie à 3 ou 4 rangs

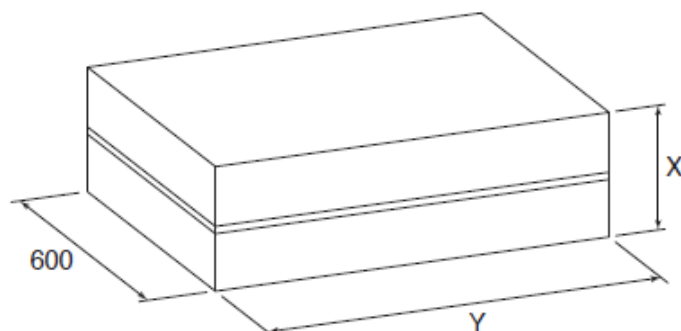


Batterie additionnelle de chauffage (à 1 rang ou 2 rangs)



Dimensions, Poids, Contenance en eau

UNITE EMBALLEE



Dimensions (mm)

MODÈLE	1	2	3	4	5	6	7	8	9
D	374	474	689	689	904	904	1119	1119	1119
E	330	430	645	645	860	860	1075	1075	1075
F	354	454	669	669	884	884	1099	1099	1099
G	218	218	218	218	218	218	218	248	248
H	205	205	205	205	205	205	205	235	235
M	145	145	145	145	145	145	145	170	170
N	260	260	260	260	260	260	260	270	270
O	460	460	460	460	460	460	460	450	450
P	185	185	185	185	185	185	185	210	210
R	105	105	105	105	105	105	105	110	110
S	475	475	475	475	475	475	475	465	465
U	65	65	65	65	65	65	65	95	95
X	260	260	260	260	260	260	260	290	290
Y	720	820	820	820	1035	1035	1250	1250	1250

Poids (kg)

MODÈLE	Poids de l'unité emballée									Poids de l'unité seule								
	1	2	3	4	5	6	7	8	9	1	2	3	4	5	6	7	8	9
3	10	15	19	20	22	23	27	35	36	9	13	18	19	21	22	25	33	33
3+1	11	17	25	26	28	29	34	43	44	10	16	23	24	26	27	31	40	41
3+2	12	20	31	32	34	35	41	51	52	11	19	28	29	31	32	37	47	49
4	11	17	22	23	25	26	31	41	42	10	15	20	21	23	24	28	38	39
4+1	12	20	27	28	30	31	37	48	50	11	18	25	26	28	29	34	45	47

Contenance en eau (litres)

MODÈLE	1	2	3	4	5	6	7	8	9
3	0,5	0,6	0,9	0,9	1,3	1,6	1,7	1,9	1,9
4	0,7	0,8	1,3	1,3	1,7	2,2	2,4	2,8	2,8
+1	0,2	0,2	0,3	0,3	0,4	0,5	0,5	0,6	0,6
+2	0,4	0,4	0,6	0,6	0,8	1,0	1,0	1,2	1,2

WESPER

42 Cours J Jaurès 17 800 PONS

Tél : +33 (0) 5 46 97 60 00

Email : contact@wesper.com

FORMULAIRE de Demande de d'offre de prix

TYPE (cocher votre besoin)	
TEC	<input type="checkbox"/>
TEC-ECM	<input type="checkbox"/>

Batterie(s) (cocher votre besoin)	
2 Tubes (1 Batterie)	<input type="checkbox"/>
4 Tubes (2 Batteries)	<input type="checkbox"/>

Sélection en vitesse (cocher)	
Grande vitesse	<input type="checkbox"/>
Moyenne vitesse (standard)	<input type="checkbox"/>
Petite vitesse	<input type="checkbox"/>

MODELE (cocher votre besoin)	
CV - Vertical carrossé - Aspiration dessous	<input type="checkbox"/>
CV - Horizontal carrossé - Aspiration en extrémité	<input type="checkbox"/>
CVB - Vertical carrossé - Aspiration en façade	<input type="checkbox"/>
CH - Horizontal carrossé - Aspiration en façade	<input type="checkbox"/>
NC - Vertical non-carrossé - Aspiration dessous	<input type="checkbox"/>
NC - Horizontal non-carrossé - Aspiration en extrémité	<input type="checkbox"/>

CONDITIONS DE FONCTIONNEMENT CLIMATISATION	
TEMPERATURE AIR B.S. °C : (27°C standard)	<input type="text"/>
HUMIDITE AIR %: (48% standard)	<input type="text"/>
TEMPERATURE EAU ENTREE (TE)°C : (7°C standard)	<input type="text"/>
TEMPERATURE EAU SORTIE (TS)°C : (12°C standard)	<input type="text"/>
DEBIT EAU l/s :	<input type="text"/>
PUISSANCE TOTALE W :	<input type="text"/>
PUISSANCE SENSIBLE W :	<input type="text"/>
PERTE CHARGE EAU kPa :	<input type="text"/>
TEMPERATURE SOUFFLAGE °C :	<input type="text"/>

CONDITIONS DE FONCTIONNEMENT CHAUFFAGE	
TEMPERATURE AIR B.S. °C : (20°C standard)	<input type="text"/>
TEMPERATURE EAU ENTREE (TE)°C : (50°C standard)	<input type="text"/>
TEMPERATURE EAU SORTIE (TS)°C : (40°C standard)	<input type="text"/>
DEBIT EAU l/s :	<input type="text"/>
PUISSANCE W :	<input type="text"/>
PERTE CHARGE EAU kPa :	<input type="text"/>
TEMPERATURE SOUFFLAGE °C :	<input type="text"/>

OPTIONS (cocher / remplir)	
Régulation (décrire votre besoin si nécessaire)	<input type="checkbox"/>
Vannes 2V	<input type="checkbox"/>
Vannes 3V	<input type="checkbox"/>
Batterie électrique (puissance ?)	<input type="checkbox"/>
Pieds	<input type="checkbox"/>
Raccordement droite (gauche en standard)	<input type="checkbox"/>

DONNEES TECHNIQUES (remplir)	
VITESSE (grande, moyenne, petite) (moyenne en standard)	<input type="text"/>
DEBIT AIR en m3/h	<input type="text"/>
Pression disponible (OPa en standard)	<input type="text"/>
Dimensions en mm (hauteur)	<input type="text"/>
Dimensions en mm (largeur)	<input type="text"/>
Dimensions en mm (profondeur)	<input type="text"/>

Notes :